

Habverő keverőgépek Habverő keverőgép, 10 L, asztali modell

TERMÉK #

MODELL #

NÉV #

SIS #

AIA #



600230 (XBM10B)

10 literes habverő keverőgép, üst érzékeléssel, mechanikus sebesség szabályzással. Rozsdamentes acél spirális dagasztókarral, lapáttal és habverőfejjel szállítva. BPA mentes biztonsági védőelemmel szállítva.

Rövid leírás

Termék szám

Alkalmos dagasztásra, keveréshez és habveréshez. Rozsdamentes acélból készült test, lábak és 10 literes üst. Erőteljes aszinkron motor (500 W) mechanikus sebesség szabályzóval (8 sebesség, 30 - 170 fordulat/perc). Egy levehető biztonsági burkolat vezérli az üst leengedését és felemelését. Vízálló (IP55) érintőgombos kezelői panel, 60 perces időzítővel. A készülék csak akkor indítható el, ha a biztonsági burkolat és az üst megfelelően a helyükön vannak. Egy biztonsági berendezés automatikusan leállítja a készüléket, ha az üstöt leengedik. Állítható lábak. 3 tartozékkal szállítva: spirális dagasztókar, lapát és habverőfej.

Fő jellemzők

- Profesionális habverő keverőgép, amely alkalmas dagasztásra, keverésre, emulziók és egyéb szószok készítésére.
- Szállított tartozékok:
 - Spirális dagasztókar, lapát, habverő, 10 literes üst.
- Mechanikus sebesség szabályzó.
- Levehető biztonsági rács, amely aktiválja az üst leengedését és felemelését.
- Max. kapacitás (liszt, 60%-os hidratációval): 3,5kg. Kb. 10-50 adaghoz alkalmas.
- Az üst leengedésekor egy biztonsági egység automatikusan leállítja a készüléket.
- A mixer csak akkor indítható el, ha az üst és a biztonsági rács megfelelően a helyén van.

Konstrukció

- Erős konstrukció mechanikusan hegesztett, erős fém kerettel.
- Kompakt külső. Asztali modell.
- Rozsdamentes acélból készült test.
- Aszinkron motor magas indítási nyomatékkal.
- Teljesítmény: 500 watt.
- Bolygóműves kialakítás önzsíró fogaskerekekkel.
- 8 sebesség: 30-170 fordulat/perc. A sebességet működés közben egy karral lehet állítani a használatban lévő tartozéktól és a kevert anyag keménységétől függően.
- Vízálló bolygóműves rendszer (IP55: elektromos vezérlés, IP34 az egész készülékre vonatkozóan).
- AISI 302 rozsdamentes acél üst - 10 literes kapacitás.
- Vízálló érintő gombos vezérlő panel időzítő beállítással, kijelzővel és szakaszos funkcióval.
- Állítható magasságú lábak a kiváló stabilitásért.

Szállított tartozékok

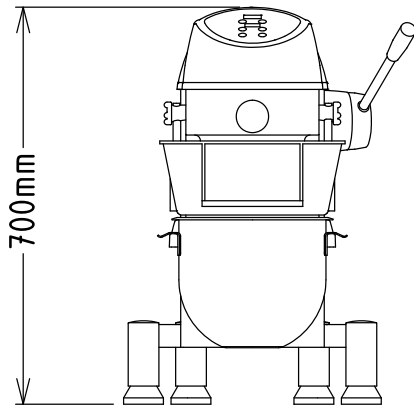
- 1 Lapát, 10 lt-es modellhez PNC 653267
- 1 Spirális dagasztókar 10 literes PNC 653268 modellhez
- 1 Habverő, 10 lt-es modellhez PNC 653269
- 1 Üst, 10 lt-es modellhez PNC 653276

Opcionális tartozékok

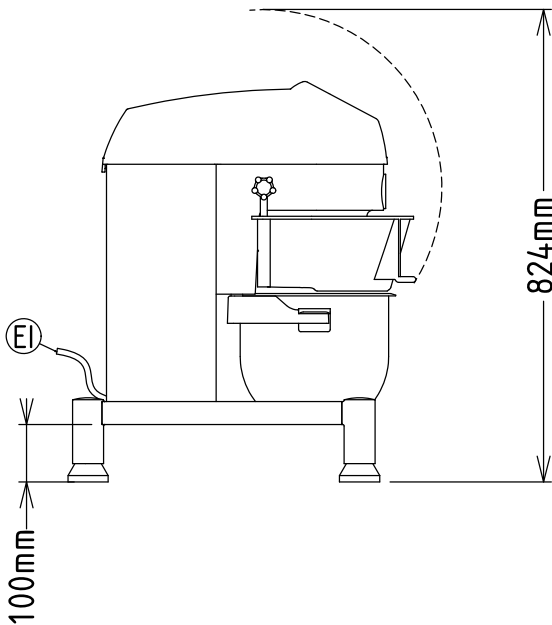
- Lapát, 10 lt-es modellhez PNC 653267
- Spirális dagasztókar 10 literes PNC 653268 modellhez
- Habverő, 10 lt-es modellhez PNC 653269
- Üst, 10 lt-es modellhez PNC 653276

Jóváhagyás

Előlnézet

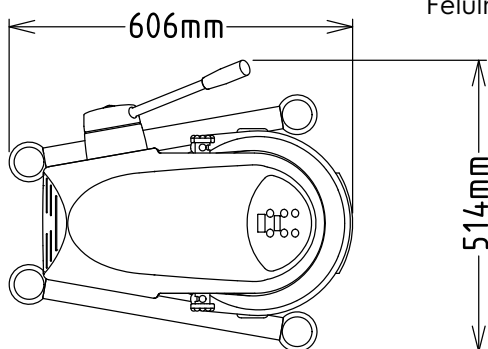


Oldalnézet



EI = Elektromos csatlakozás

Felülnézet

**Elektromos****Tápfeszültség:**

600230 (XBM10B) 380-415 V/3 ph/50 Hz

Felvett teljesítmény:

0.5 kW

Összes Watt:

0.5 kW

Kapacitás:**Teljesítmény (max.):**

3.5 kg/ciklus

Kapacitás:

10 Litre

Technikai információ:**Külső méretek, szélesség:**

454 mm

Külső méretek, mélység:

606 mm

Külső méretek, magasság:

700 mm

Szállítási súly:

57 kg

Hideg vizes tészta:

3.5 kg with Spirális dagasztókar

Tojásfehérje:

18 with Habverő

Szállított tartozékok

- 1 Lapát, 10 lt-es modellhez PNC 653267
- 1 Spirális dagasztókar 10 literes modellhez PNC 653268
- 1 Habverő, 10 lt-es modellhez PNC 653269
- 1 Üst, 10 lt-es modellhez PNC 653276

Opcionális tartozékok

- Lapát, 10 lt-es modellhez PNC 653267
- Spirális dagasztókar 10 literes modellhez PNC 653268
- Habverő, 10 lt-es modellhez PNC 653269
- Üst, 10 lt-es modellhez PNC 653276